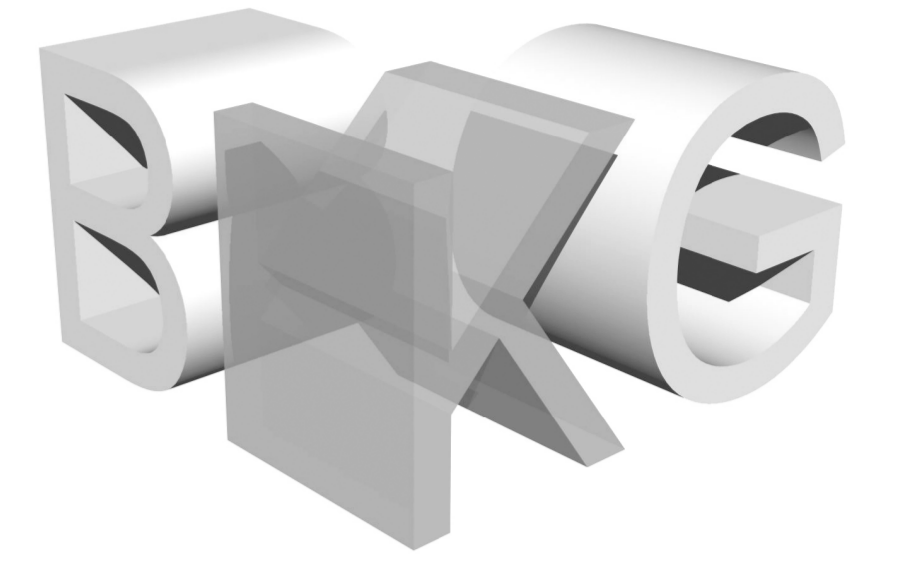


# Konstruktives Gestalten und Baukonstruktion



Abschlussarbeit – Annika Stern

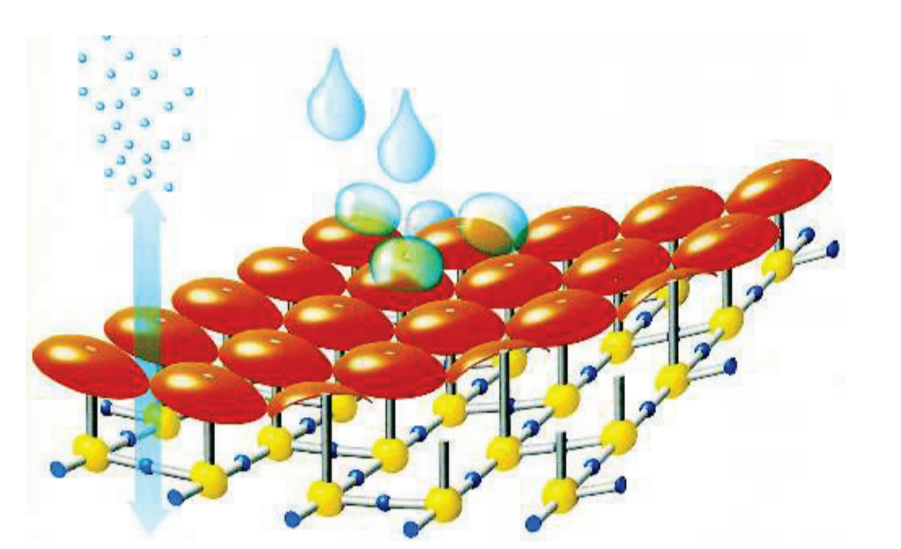
## Chancen und Risiken von Hydrophobierungen beim Bauen im Gebäudebestand

### Motivation

Viele denkmalgeschützte Gebäude weisen einen mangelhaften Feuchte- und Wärmeschutz auf. Unter Einfluss von Feuchtigkeit verursachen physikalische, chemische und biologische Prozesse bauliche Schäden. Eine Modernisierung der Außenwände ist jedoch häufig nicht ausführbar, da das Erscheinungsbild im Originalzustand erhalten bleiben soll. Aus diesem Grunde kommen bei feuchtigkeitsbelastetem Sichtmauerwerk vermehrt Hydrophobierungen zum Einsatz. Diese reduzieren die Wasseraufnahme der Außenwand.

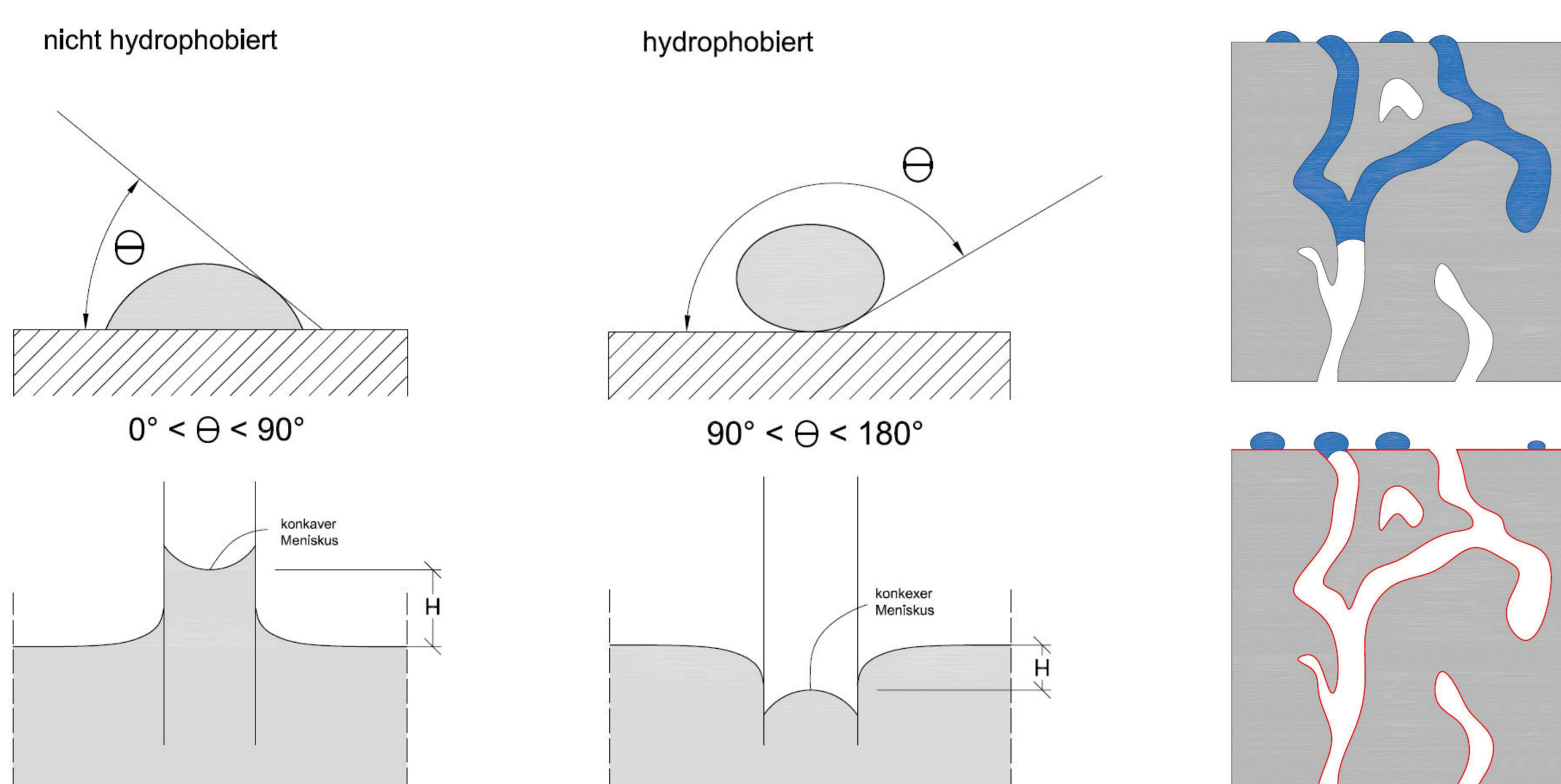
### Wirkstoffe

Für mineralische Untergründe werden Imprägnierungen mit den Wirkstoffen Silane, Silikonate, Siloxane und Silikonharze verwendet. Diese reagieren chemisch mit dem Baustoff und verknüpfen sich netzartig zu einem Silikonharz-Netzwerk. Dabei bilden die hydrophobierenden Wirkstoffe eine dünne wasserabweisende, aber wasserdampfdurchlässige Filmschicht auf der Porenoberfläche des Baustoffes.



### Wirkungsweise

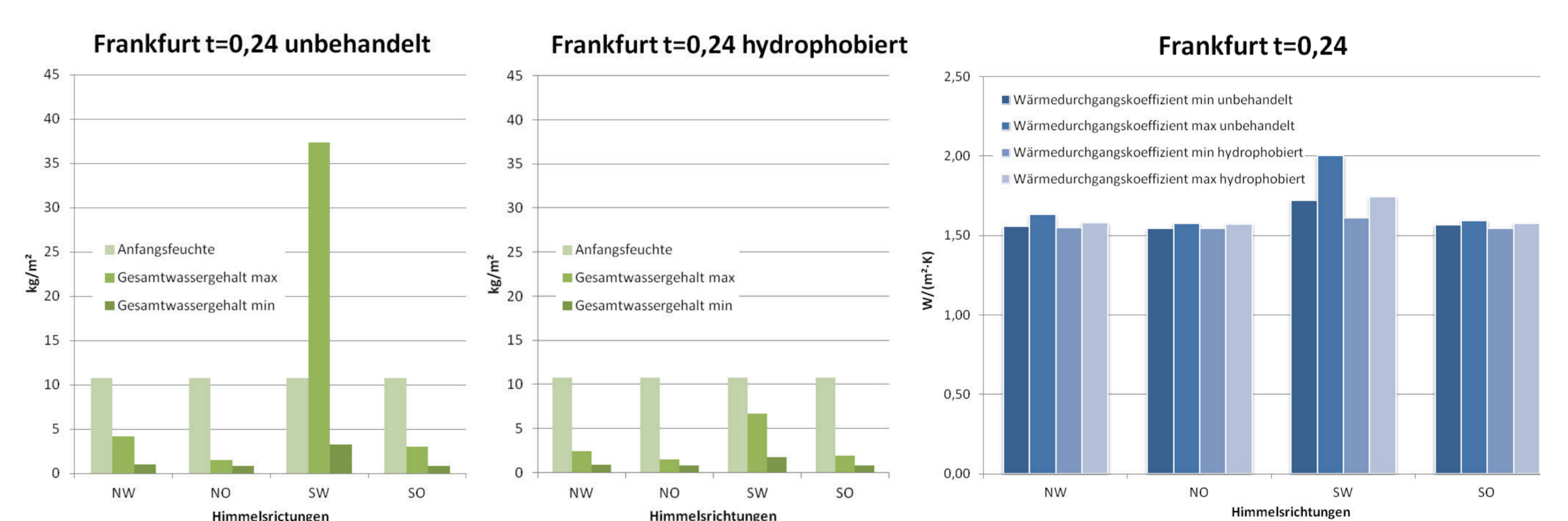
Zwischen dem festen Porengefüge und einer Flüssigkeit kommt es zu Anziehungskräften, den Adhäsionskräften. Zudem sind Flüssigkeiten durch Kohäsionskräfte gekennzeichnet. Diese beschreiben die Bindekraft zwischen den Molekülen eines Stoffes. Je nach Verhältnis von Adhäsions- und Kohäsionskräften verteilt sich eine Flüssigkeit oder zieht sich kugelförmig auf einer Oberfläche zusammen. Letzterer Effekt wird durch eine Hydrophobierung deutlich verstärkt.



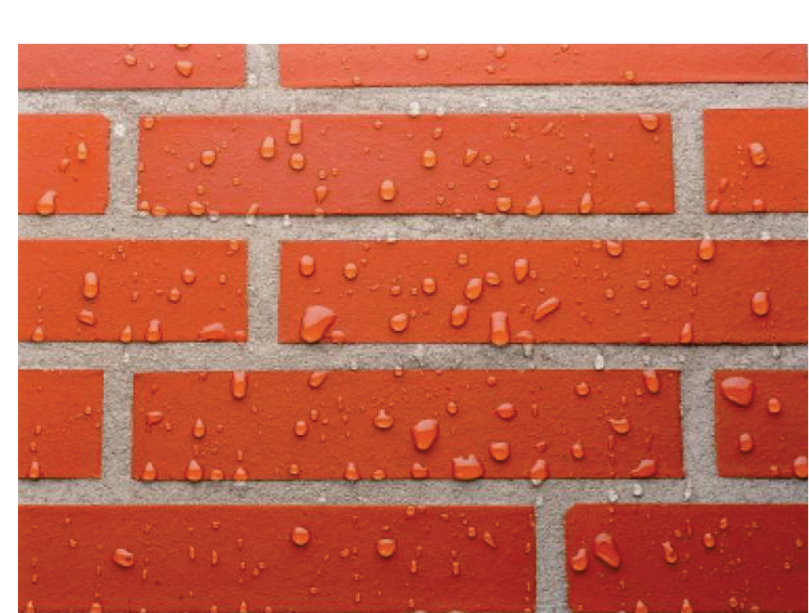
### Berechnung mit WUFI®

Für die Analyse der feuchte- und temperaturabhängigen Prozesse eines einschaligen Ziegelsichtmauerwerks wurden unter ausgewählten Rahmenbedingungen Berechnungen mit der EDV-Software WUFI® durchgeführt. Die Reduzierung des Wassergehaltes im Mauerwerk und der feuchtigkeitsbedingten Wärmeverluste standen dabei im Mittelpunkt der Untersuchungen. Für drei Jahre wurden im Stundentakt 72 Varianten simuliert und mit Hilfe von Excel ausgewertet.

- Auszug WUFI Ergebnisse: Gesamtwassergehalt & U-Wert



### Wirksamkeit



Für eine wirksame Hydrophobierung sind eine ausreichend eingedrungene Wirkstoffmenge und die notwendige Eindringtiefe zu gewährleisten. Zudem muss der Untergrund saugfähig und sauber sein. Eine unzureichende Wirksamkeit beeinflusst ebenfalls die Haltbarkeit einer Hydrophobierung. Ebenso kann eine fehlerhafte Applikation negative Auswirkungen auf die Wirksamkeit und Dauerhaftigkeit haben. Die Lebensdauer einer Hydrophobierung beträgt ca. 10 bis 15 Jahre.

### Risiken

Sind Schäden wie Risse oder Löcher in der Fassade vorhanden, so kann sich dort trotz einer Hydrophobierung Wasser ansammeln. Dabei entstehen häufig Verschmutzungen und Wasserablaufspuren. Auch die Wanderung von Salzen durch kapillare Feuchtigkeitstransportprozesse im Mauerwerk können Hydrophobierungen nicht unterbinden. Damit geht einher, dass es in der Verdunstungszone des Mauerwerks (Bereich zwischen unbehandeltem und behandeltem Baustoff) zu einer verstärkten Salzanreicherung und damit auch zu Salzabspaltungen kommen kann.